

NOTAS:

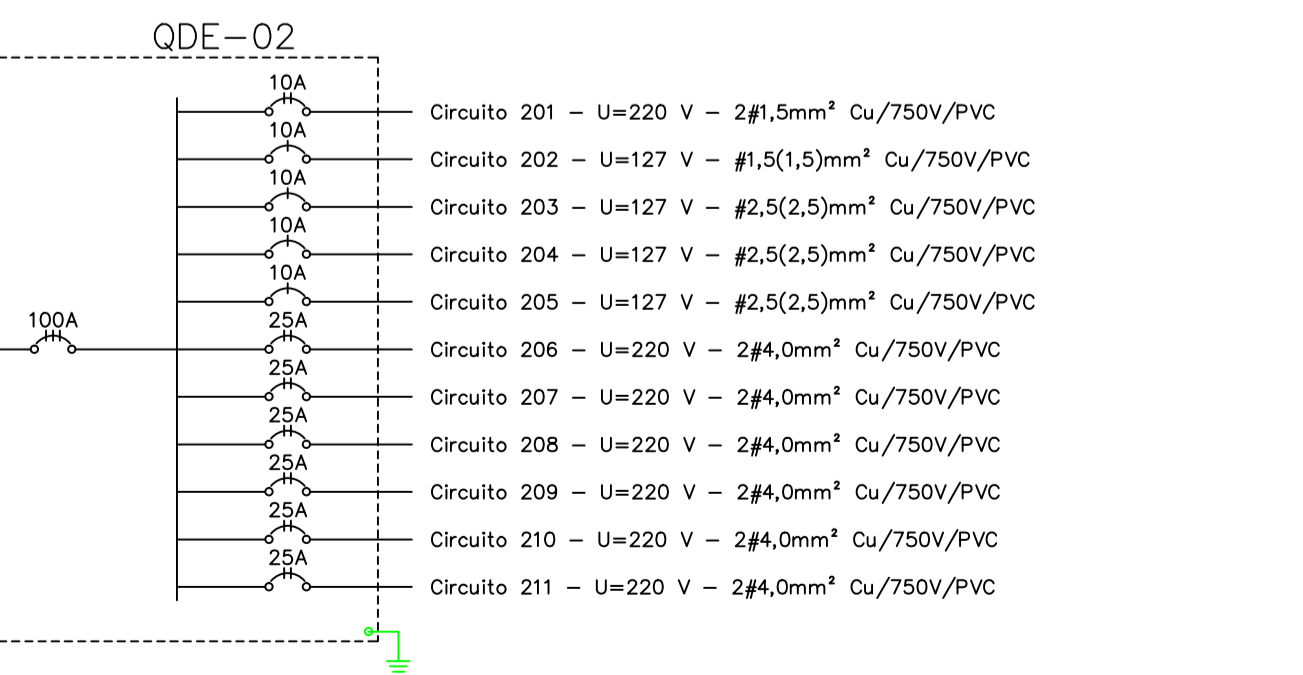
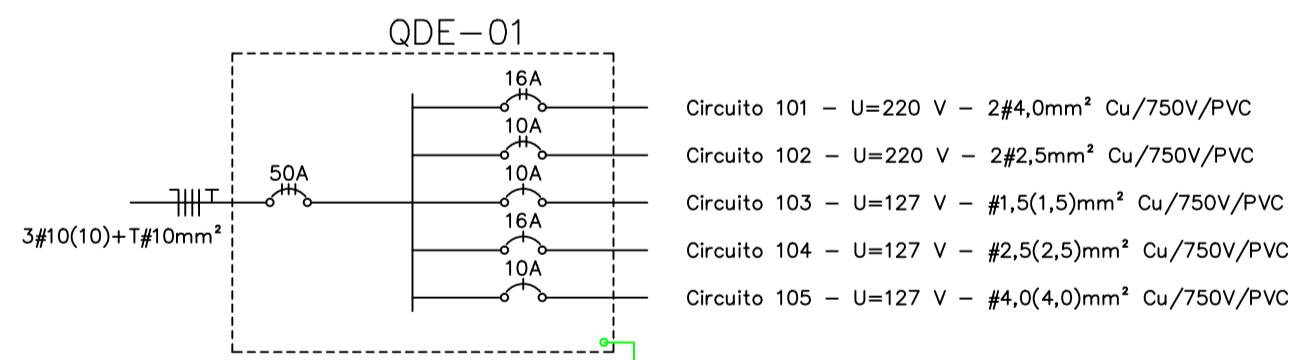
- 1 - Todos os eletrodutos não identificados do projeto são de bitola 1" (32 mm).
- 2 - A medição da companhia de energia elétrica é trifásico de 100 amperes, montada em parede na entrada principal da quadra de esportes.
- 3 - A alimentação do QDE-01 vem da medição através de cabo de cobre 70 mm² com isolamento para 1 kV e protegido por eletroduto PVC rígido de 2", seguindo para o QDE-02 com cabo de cobre 70 mm² com isolamento para 1 kV protegido por eletroduto PVC rígido de 2" suspenso na estrutura metálica desde o QDE-01 até o QDE-02.
- 4 - Os cabos utilizados na instalação interna devem ser com isolamento em PVC, isolamento para 750 volts, baixa emissão de fumaça e gases tóxicos e livre de chumbo na sua composição.
- 5 - O sistema de aterramento é composto por três hastes de aço cobreado com 3,0 m, distante uma da outra em 3 m dispostas em linha e conectadas através de cabo de cobre nu 50 mm².
- 6 - O barramento de equipotencialização principal (BEP) está localizado no interior do QDE-01 e o barramento de equipotencialização secundário (BES) está localizado no interior do quadro QDE-02.
- 7 - O projeto está em conformidade com as normas técnicas COPEL e ABNT.

Quadro de Cargas

QDE-01																
Circ.	Descrição	Iluminação			Tomadas			Pot. W	Pot. V.A	Demanda (%)	Fat. Fet.	Corr. A	Fases	Prot. A	Cond. mm ²	Fases ABC
		9W	35W	100W	300W	600W										
101	ILUM - quadra de esportes			21			2100,0	2187,5	100%	0,96	9,94	2	16A	4,0	BC	
102	ILUM - arquibancada		7				245,0	255,2	100%	0,96	1,16	2	10A	2,5	CA	
103	ILUM - entrada / bilheteria	2					18,0	19,6	100%	0,92	0,15	1	10A	1,5	C	
104	TUG - bilheteria (interno/externo)				2	1	1200,0	1500,0	100%	0,80	11,81	1	10A	2,5	A	
105	TUG - quadra de esportes					1	600,0	750,0	100%	0,80	5,91	1	10A	4,0	B	
Total		2	7	21	2	2	4163,0	4712,3								
Aliment. C=5,43m QT=2%							5335,0	6038,9	100%	0,88	15,90	3	50A	10,0	ABC	
Potência Demandada: 100% (4163,0 W) (4712,3 V.A)																
Corrente nas Fases: A=13,0A B=15,9A C=11,3A																

Quadro de Cargas

QDE-02																
Circ.	Descrição	Iluminação			Tomadas			Pot. W	Pot. V.A	Demanda (%)	Fat. Fet.	Corr. A	Fases	Prot. A	Cond. mm ²	Fases ABC
		9W	35W	100W	300W	4500W										
201	ILUM - corredor			5			175,0	182,3	100%	0,96	0,83	2	10A	1,5	BC	
202	ILUM - cozinha/deposito/vestibulos	11					77,0	77,0	100%	1,00	0,50	1	10A	1,5	C	
203	TUG - cozinha				3		900,0	1125,0	100%	0,80	8,86	1	10A	2,5	A	
204	TUG - copa				2		600,0	750,0	100%	0,80	5,91	1	10A	2,5	B	
205	TUG - copa				2		600,0	750,0	100%	0,80	5,91	1	10A	2,5	C	
206	TUE - vestiário 02				1		4500,0	4500,0	100%	1,00	20,45	2	25A	4,0	AB	
207	TUE - vestiário 02				1		4500,0	4500,0	100%	1,00	20,45	2	25A	4,0	BC	
208	TUE - vestiário 02				1		4500,0	4500,0	100%	1,00	20,45	2	25A	4,0	CA	
209	TUE - vestiário 01				1		4500,0	4500,0	100%	1,00	20,45	2	25A	4,0	CA	
210	TUE - vestiário 01				1		4500,0	4500,0	100%	1,00	20,45	2	25A	4,0	AB	
211	TUE - vestiário 01				1		4500,0	4500,0	100%	1,00	20,45	2	25A	4,0	AB	
Total		7			5	7	29338,0	29870,3								
Aliment. C=59,22m QT=2%							33843,0	34457,1	100%	0,98	90,70	3	100A	70,0	ABC	
Potência Demandada: 100% (29338,0 W) (29870,3 V.A)																
Corrente nas Fases: A=90,7A B=88,6A C=89,0A																



ELÉTRICO

REFERÊNCIA: Corte A, Corte B, LOCALIZAÇÃO E IMPLANTAÇÃO

OBRA: REFORMA GINÁSIO DE ESPORTES ANTÔNIO CARLOS PICINATO
 LOCAL: AVENIDA MARECHAL C. RONDON - QUADRA 19 - LOTE 13 E 14 CÉU AZUL/PR
 PROPR.: MUNICÍPIO DE CÉU AZUL/PR

PRANCHA:
01
/01

PROJETO: _____ LOCALIZAÇÃO: _____

EXECUÇÃO: _____

PROPRIETÁRIO: _____

Área do Terreno: ... 1.500,00m²
 Área a reformar: ... 1.487,76m²

DATA: Outubro/2019 ESCALA: Indicada RRT: 8862439 DESENHO: _____